

### Griffserie FG7

**Werkstoff und Oberfläche:**  
Griffsteg aus  $\varnothing 30 \times 5$  mm Aluminiumrundrohr AlMgSi 0,5; feingeschliffen und schwarz eloxiert. Griffschenkel aus Polyamid PA 6, schwarz mit Feinstruktur.

**Funktionselemente:**  
2 Drucktaster bis 1A mit LED. Typ FG7-05 zusätzlich mit Not-Halt (2 Öffner).

**Anschluss A:**  
Stecker in Rohrachse im Griffschenkel positioniert.

**Anschluss B:**  
Stecker in Anschraubfläche des Griffschenkels.

**Anschluss C:**  
Anschlussleitung 5 m aus Anschraubfläche des Griffschenkels herausgeführt.

Die Anschlüsse A und C sind mit geraden und mit schrägen Griffschenkeln für den Einsatz an Doppeltüren als linke und rechte Ausführung lieferbar.

**Schutzart:**  
IP 54 (für Ausführungen A und B bei aufgeschraubter Kupplung).

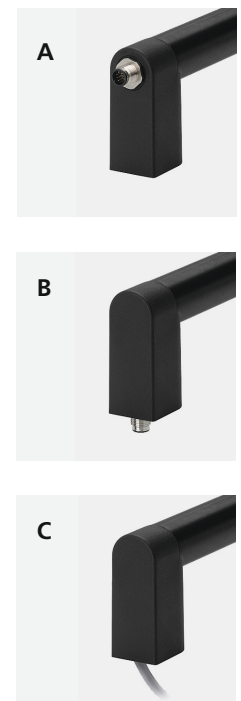
**Hinweis:**  
Kupplung mit 10m fertig konfektionierter Leitung als Zubehör lieferbar. Andere Griffhöhen, Eloxalausführungen und beleuchteter Not-Halt auf Anfrage.



Gegenriff ohne Schaltelemente.  
Counter-handle without switching elements.



### Anschluss Connection



### Schaltfunktion / Switching function

ohne Not-Halt,  
2 Drucktaster  
without emergency stop, 2 push button

mit Not-Halt,  
2 Drucktaster  
with emergency stop, 2 push button

Anschluss Connection		Bestell-Nr. Order no.	Bestell-Nr. Order no.
A	gerade straight	FG7-02.GA220.04	FG7-05.GA220.04
	links left	FG7-02.LA220.04	FG7-05.LA220.04
	rechts right	FG7-02.RA220.04	FG7-05.RA220.04
B	gerade straight	FG7-02.GB220.04	FG7-05.GB220.04
	gerade straight	FG7-02.GC220.04	FG7-05.GC220.04
C	links left	FG7-02.LC220.04	FG7-05.LC220.04
	rechts right	FG7-02.RC220.04	FG7-05.RC220.04

### Griff Zubehör – Kupplung mit Leitung Handle accessories – Coupling with cable

8-polig / 8-pole (M12x1)

12-polig / 12-pole (M12x1)

L	Bestell-Nr. Order no.	Bestell-Nr. Order no.
10 m	FZ-KS.G08.10	FZ-KS.G12.10
10 m	FZ-KS.W08.10	FZ-KS.W12.10

### Handle Series FG7

#### Material and surface:

Handle ledge  $\varnothing 30 \times 5$  mm aluminium round tube AlMgSi 0.5; fine ground and black anodized. Handle shanks of polyamide PA 6, black with fine structure.

#### Function elements:

2 Push buttons up to 1A with LED. Type FG7-05 with additional emergency stop (2 NC contacts).

#### Connection A:

Coupling positioned at the tubular axle of the handle ledge in the handle shank.

#### Connection B:

Coupling positioned in the mounting surface of the handle shank.

#### Connection C:

The 5 m connection cable is guided out of the mounting surface of the handle shank.

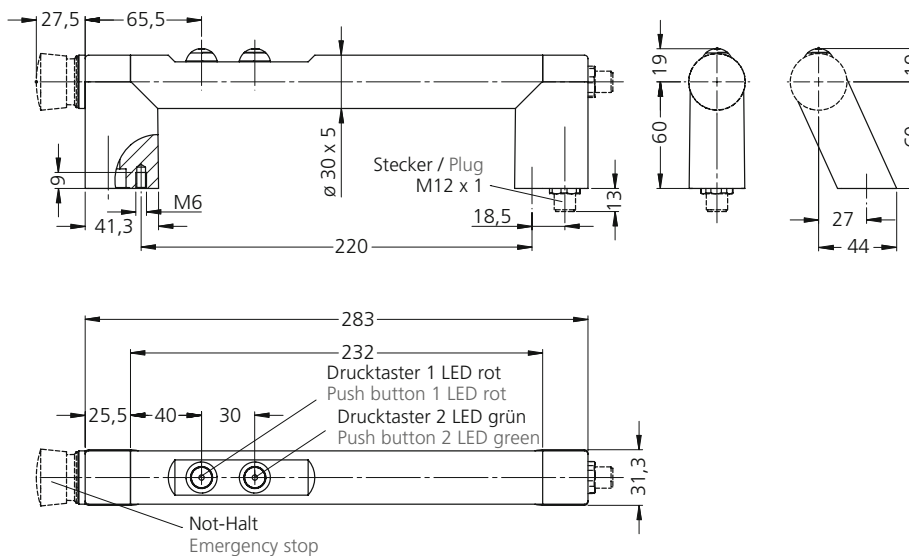
The connections A and C are available with straight and chamfer handle shanks, as left and right-hand versions for use with double doors.

#### Protection class:

IP 54 (for connections A and B with the coupling screwed on).

#### Note:

Coupling with 10 m ready made cable available as accessory. Other handle lengths, anodized versions and illuminated emergency stop button upon request.



### Technische Daten | Technical data

Typ	FG7-02	FG7-05
Not-Halt (2 Öffner) Emergency stop (2 NC contacts)	ohne without	PK(5) BK(7) YE(6) GY(8)
Drucktaster 1 LED rot (1 Wechsler) Push button 1 LED red (1 change-over contact)	BN(2) WH(1) RD(8) LED rot red PK(6) GY(5)	BU(2) BN(1) RD/BU(12) LED rot red VT(10) RD(9)
Drucktaster 2 LED grün (1 Schließer) Push button 2 LED green (1 NO contact)	YE(4) GN(3) LED grün green BU(7) GY(5)	GN(4) WH(3) LED grün green GY/PK(11) RD(9)
Not-Halt Emergency stop	-	1-24V AC/DC 100 mA
Drucktaster Push button	24V AC/DC max. 1 A	
Betriebsspannung LED Operating voltage LED	24V DC (12V DC optional)	
Anschlussart Connection type	8-polig / 8-pole M12x1	12-polig / 12-pole M12x1
Steckerbelegung (Ansicht Steckerseite) Connector assignment (Plug side view)		
Montageöffnung Mounting cutout		

Alle Maße in mm. / All dimensions in mm.