

Griffserie FG7

Werkstoff und Oberfläche:
Griffsteg aus $\varnothing 30 \times 5$ mm Aluminiumrundrohr AlMgSi 0,5; feingeschliffen und naturfarben eloxiert. Griffschenkel aus Polyamid PA 6, schwarz mit Feinstruktur.

Funktionselement:
1 Drucktaster mit LED.
Typ FG7-04 zusätzlich mit Not-Halt (2 Öffner).

Anschluss A:
Stecker in Rohrachse im Griffschenkel positioniert.

Anschluss B:
Stecker in Anschraubfläche des Griffschenkels.

Anschluss C:
Anschlussleitung 5 m aus Anschraubfläche des Griffschenkels herausgeführt.

Die Anschlüsse A und C sind mit geraden und mit schrägen Griffschenkeln für den Einsatz an Doppeltüren als linke und rechte Ausführung lieferbar.

Schutzart:
IP 54 (für Ausführungen A und B bei aufgeschraubter Kupplung).

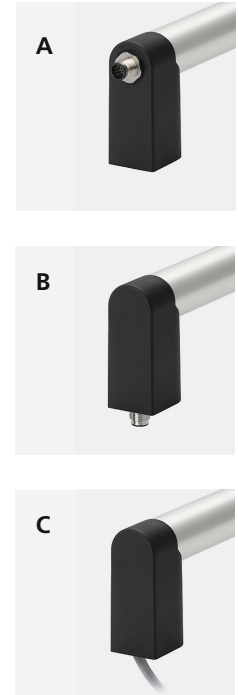
Hinweis:
Kupplung mit 10 m fertig konfektionierter Leitung als Zubehör lieferbar. Andere Griff-längen, Eloxalausführungen und beleuchteter Not-Halt auf Anfrage.



Gegenriff ohne Schaltelemente.
Counter handle without switching elements.



Anschluss Connection



Schaltfunktion / Switching function

ohne Not-Halt,
1 Drucktaster
without emergency
stop, 1 push button

mit Not-Halt,
1 Drucktaster
with emergency
stop, 1 push button

Anschluss Connection		Bestell-Nr. Order no.	Bestell-Nr. Order no.
A	gerade straight	FG7-01.GA160.01	FG7-04.GA160.01
	links left	FG7-01.LA160.01	FG7-04.LA160.01
	rechts right	FG7-01.RA160.01	FG7-04.RA160.01
B	gerade straight	FG7-01.GB160.01	FG7-04.GB160.01
	gerade straight	FG7-01.GC160.01	FG7-04.GC160.01
C	links left	FG7-01.LC160.01	FG7-04.LC160.01
	rechts right	FG7-01.RC160.01	FG7-04.RC160.01

Griff Zubehör – Kupplung mit Leitung Handle accessories – Coupling with cable

8-polig / 8-pole (M12x1)

12-polig / 12-pole (M12x1)

L	Bestell-Nr. Order no.	Bestell-Nr. Order no.
10 m	FZ-KS.G08.10	FZ-KS.G12.10
10 m	FZ-KS.W08.10	FZ-KS.W12.10

Handle Series FG7

Material and surface:

Handle ledge $\varnothing 30 \times 5$ mm aluminium round tube AlMgSi 0.5; fine ground and natural colored anodized. Handle shanks of polyamide PA 6, black with fine structure.

Function element:

1 Push buttons with LED. Type FG7-04 with additional emergency stop (2 NC contacts).

Connection A:

Coupling positioned at the tubular axle of the handle ledge in the handle shank.

Connection B:

Coupling positioned at the mounting surface of the handle shank.

Connection C:

The 5 m connection cable is guided out of the mounting surface of the handle shank.

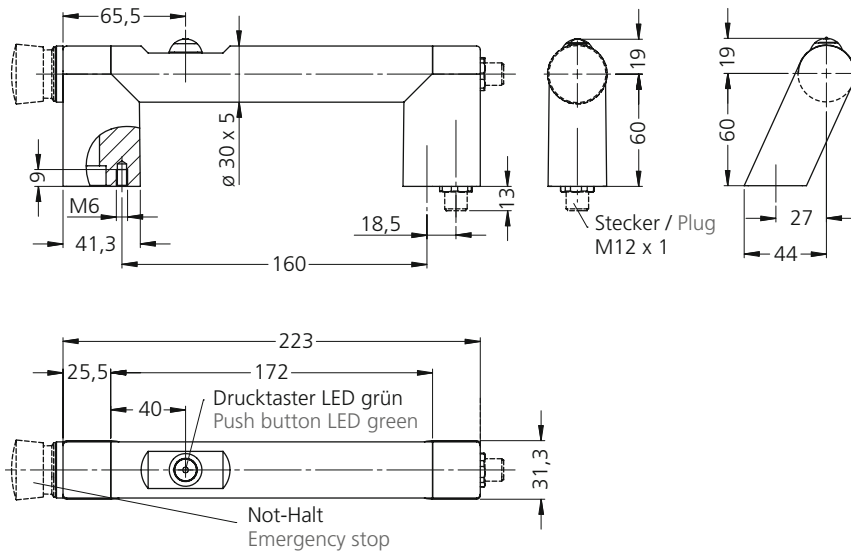
The connections A and C are available with straight and chamfer handle shanks, as left and right-hand versions for use with double doors.

Protection class:

IP 54 (for connections A and B with the coupling screwed on).

Note:

Coupling with 10 m ready made cable available as accessory. Other handle lengths, anodized versions and illuminated emergency stop button on request.



Technische Daten | Technical data

Typ	FG7-01	FG7-04
Not-Halt (2 Öffner) Emergency stop (2 NC contacts)	ohne without	PK(5) BK(7) YE(6) GY(8)
Drucktaster LED rot (1 Wechsler) Push button LED red (1 change-over contact)	WH(1) BN(2) YE(4) RD(8) LED grün green GN(3)	WH(3) BU(2) VT(10) GY/PK(11) LED grün green GN(4)
Not-Halt Emergency stop	-	1-24V AC/DC 100 mA
Drucktaster Push button	24V AC/DC max. 1 A	
Betriebsspannung LED Operating voltage LED	24V DC (12V DC optional)	
Anschlussart Connection type	8-polig / 8-pole M12x1	12-polig / 12-pole M12x1
Steckerbelegung (Ansicht Steckerseite) Connector assignment (Plug side view)		
Montageöffnung Mounting cutout		

Alle Maße in mm. / All dimensions in mm.