

Griffserie

FG4-E

Griffe mit elektrischen Schaltfunktionen durch Folientastatur.

Werkstoff und Oberfläche:

Griffschenkel aus Polyamid PA6, glaskugelverstärkt, schwarz, ähnlich RAL 9005, halbmatt mit Feinstruktur. Verbindungssteg aus Aluminium-Profil AlMgSi 0,5; glaskugelgestrahlt, naturfarben eloxiert.

Ausführungen:

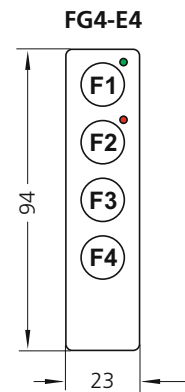
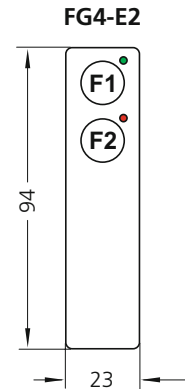
Folientastatur mit 2 bzw. 4 frei wählbaren Schaltmöglichkeiten. Die oberen beiden Taster sind zusätzlich mit LEDs ausgestattet. Tasterbeschriftung als Standard mit F1 bis F4 oder nach Kundenwunsch.

Anschluss:

12-polig, Kupplung mit 10m fertig konfektionierter Leitung als Zubehör lieferbar.

Hinweis:



Beliebige Griffängen auf Anfrage.

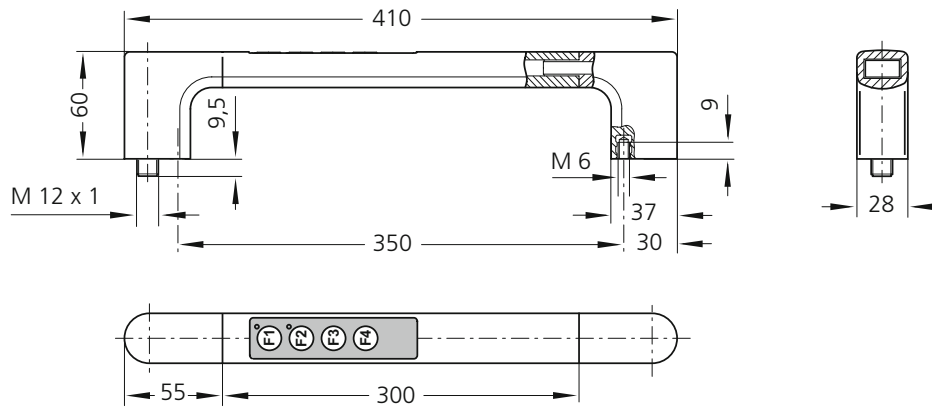


Typ	Schaltfunktion Switching function	Bestell-Nr. Order no.
FG4-E2	Folientastatur 2 Taster Keypad 2 buttons	FG4-E2.350.11
FG4-E4	Folientastatur 4 Taster Keypad 4 buttons	FG4-E4.350.11

Griff Zubehör – Kupplung mit Leitung
Handle accessories – Coupling with cable

12-polig / 12-pole

	L	Bestell-Nr. Order no.
	5 m	FZ-KS.G12.05
	10 m	FZ-KS.G12.10
	5 m	FZ-KS.W12.05
	10 m	FZ-KS.W12.10



Technische Daten | Technical data

Typ	FG4-E2	FG4-E4
Taster F1 Button F1	 BU(2) BN(1)	 LED grün green GY(8)
Taster F2 Button F2	 GN(4) WH(3)	 LED rot red GY(8)
Taster F3 Button F3	ohne without	 YE(6) PK(5)
Taster F4 Button F4	ohne without	 RD(9) BK(7)
Schaltspannung Switching voltage	min. 100 mV AC/DC max. 25 V AC / 42 V DC	
Schaltstrom Switching current	max. 100 mA	
Schaltleistung Switching power	max. 0,6 W	
Betriebsspannung LED Operating voltage LED	24V AC/DC (12V DC optional)	
Anschlussart Connection type	12-polig / 12-pole M12 x 1	
Steckerbelegung (Ansicht Steckerseite) Connector assignment (Plug side view)		
Montageöffnung Mounting cutout		

Handle series FG4-E

Handles with electrical switching functions by keypad.

Material and surface:

Handle shanks of polyamide PA 6, glass ball reinforced, black, similar to RAL 9005, half-matt with fine structure. Connecting tube of profiled aluminium AlMgSi 0.5; glass ball blasted, natural colored anodized.

Versions:

Keypad with 2 resp. 4 free optional push buttons. Both buttons on top are additionally fitted with LEDs. Button labeling as standard with F1 to F4 or customized upon customer request.

Connection:

12-pole, coupling with 10 m ready made cable as accessory available.

Note:

Other handle lengths upon request.