

### Griffserie FG11

Handlicher Funktionsgriff.

**Werkstoff und Oberfläche:**

Polyamid PA 6, schwarz mit Feinstruktur.

**Funktionselemente:**

**Typ 1:**

Flacher Drucktaster mit roter oder grüner LED.

**Typ 2:**

Erhabener Drucktaster mit roter oder grüner LED (bequem bei längerer Betätigungsdauer).

**Anschluss A:**

8-poliger Stecker in Anschraubfläche des Griffschenkels. Kupplung mit 10m fertig konfektionierter Leitung als Zubehör lieferbar.

**Anschluss B:**

Anschlussleitung 5m aus Anschraubfläche des Griffschenkels herausgeführt.

**Schutzart:**

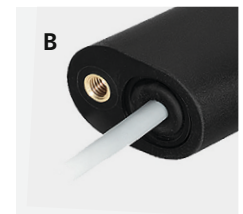
IP 54 (für Ausführung A bei aufgeschraubter Kupplung).



**Typ**



**Anschluss Connection**



**Anschluss / Connection**

A Stecker  
A Plug



B Stecker  
B Plug



TYP	LED	A	Bestell-Nr. Order no.	Bestell-Nr. Order no.
1	grün / green	160	FG11-3SG.160.84	FG11-3KG.160.84
	rot / red	160	FG11-3SR.160.84	FG11-3KR.160.84
2	grün / green	160	FG11-4SG.160.84	FG11-4KG.160.84
	rot / red	160	FG11-4SR.160.84	FG11-4KR.160.84

**Griff Zubehör – Kupplung mit Leitung**  
Handle accessories – Coupling with cable

8-polig / 8-pole (M12x1)

12-polig / 12-pole (M12x1)

	L	Bestell-Nr. Order no.	Bestell-Nr. Order no.
	10m	FZ-KS.G08.10	FZ-KS.G12.10



### Handle Series FG11

Manageable functional handle.

**Material and surface:**

Polyamide PA 6, black with fine structure.

**Function elements:**

**Type 1:**

Flat push button with red or green LED.

**Type 2:**

Raised push button with red or green LED (convenient in case of a longer duration of activation).

**Connection A:**

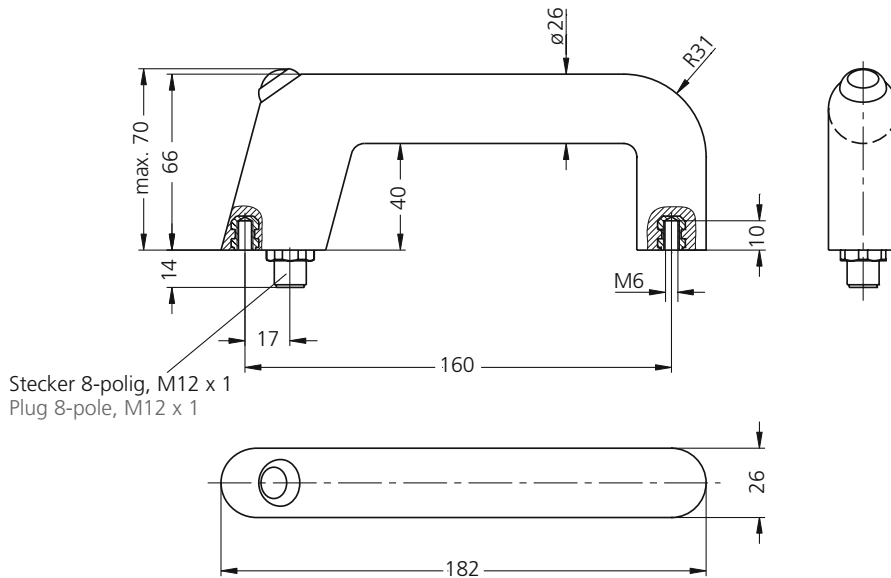
8-pin connector at the mounting surface of the handle. Coupling with 10m ready made cable available as accessory.

**Connection B:**

The 5m connection cable leading out of the mounting surface of the handle shank.

**Protection class:**

IP 54 (for connection A with the coupling screwed on).



Stecker 8-polig, M12 x 1  
Plug 8-pole, M12 x 1

### Technische Daten | Technical data

Typ	FG11
Drucktaster, LED (1 Öffner + 1 Schließer) Push button, LED (1 NC + 1 NO contact)	
Drucktaster Push button	24V AC/DC max. 1 A
Betriebsspannung LED Operating voltage LED	24V DC (12V DC optional)
Anschlussart Connection type	8-polig / 8-pole M12x1
Steckerbelegung (Ansicht Steckerseite) Connector assignment (Plug side view)	
Montageöffnung Mounting cutout	

Alle Maße in mm. / All dimensions in mm.