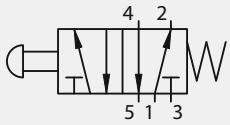


### Griffserie FG18-P5

**Werkstoff und Oberfläche:**  
Schenkel aus Polyamid PA6  
mattschwarz mit Feinstruktur.  
Steg aus Profilaluminium  
AlMgSi 0,5 gestrahlt und  
naturfarben eloxiert.

**Funktionselemente:**  
Ein oder zwei 5/2 Wegeventile  
mit geradem Anschluss.



**Druckluftanschluss:**  
Zylindrische Geradverschraubung,  
ø4 mm mit O-Ring.

**Hinweis:**  
Andere Griffhöhen auf Anfrage.



Typ mit Anschluss rechts  
Type with adaptor right



#### Griffe mit 5/2-Wegeventil Handles with 5/2 solenoid valve

mit 1 Ventil  
with 1 valve

mit 2 Ventilen  
with 2 valves

Anschluss  
Adapter

Bestell-Nr.  
Order no.

Bestell-Nr.  
Order no.

links  
left

FG18-P5.L140.11

FG18-P5.LL140.11

rechts  
right

FG18-P5.R140.11

FG18-P5.RR140.11

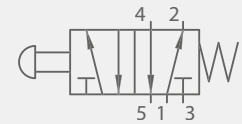
### Handle Series FG18-P5

**Material and surface:**

Shanks made of polyamide PA6 black semi-matte finish with fine structure. Ledge made of profiled aluminum AlMgSi 0.5 blasted and natural anodized.

**Function elements:**

One or two 5/2 solenoid valves with straight adaptor.

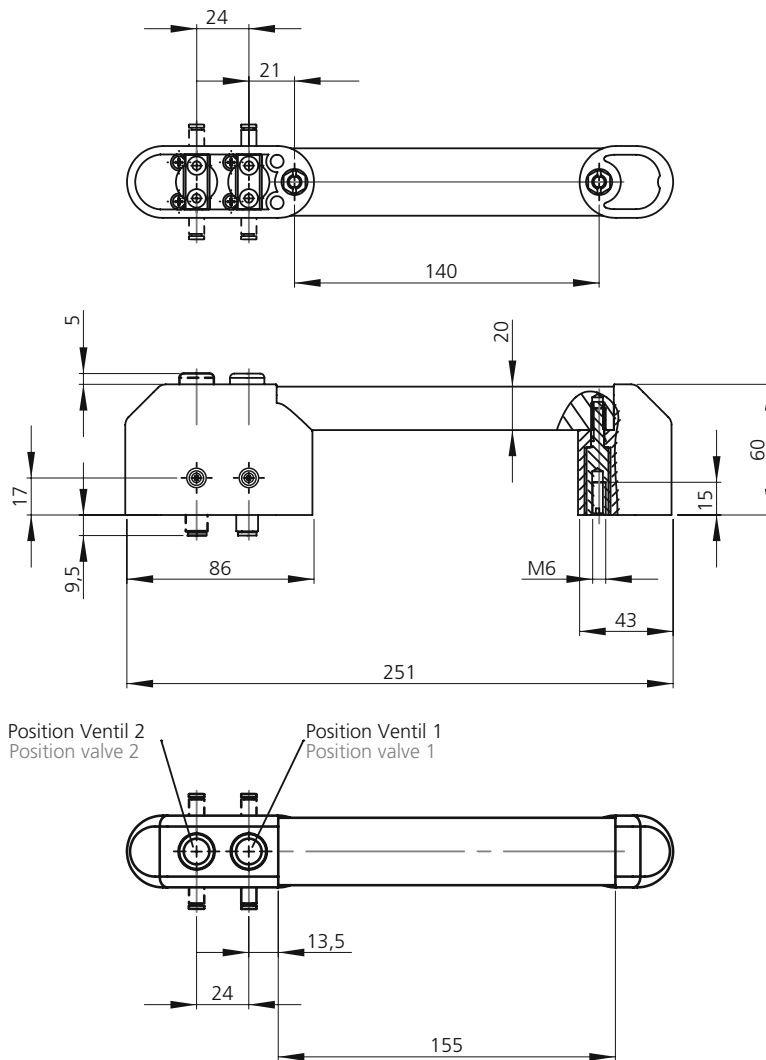


**Connection:**

Cylindrical straight fitting,  $\varnothing 4$  mm with O-ring.

**Note:**

Different handle lengths upon request.



### Technische Daten | Technical data

|   |  |
|---|--|
| Typ   | FG18-P5  |
| Betriebsdruck<br>Operating pressure         | max. 10 bar  |
| Betätigungskraft<br>Operating force         | 14 N   |
| Durchfluss bei 6 bar<br>Flow at 6 bar       | 120 NI / min   |
| Anschluss<br>Connection                     | Schlauch $\varnothing 4$ mm<br>Hose $\varnothing 4$ mm |
| Betriebstemperatur<br>Operating temperature | -5 °C / +70 °C   |
| Anschlussbelegung<br>Connection assignment  |  |
| Montageöffnung<br>Mounting cutout           |  |

Alle Maße in mm. / All dimensions in mm.

**Auf Anfrage  
On request**



Kombination pneumatisch und elektrisch.  
Combination pneumatic and electric.