

Griffserie FG18-P3

Kompakter Griff für vielfältige pneumatische Anwendungen.

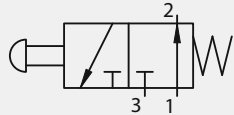
Werkstoff und Oberfläche:

Griffschenkel aus Polyamid PA6, glaskugelverstärkt in schwarz mit Feinstruktur. Verbindungssteg aus Profilaluminium AlMgSi 0,5; glaskugelgestrahlt und naturfarben eloxiert.

Funktionselemente:

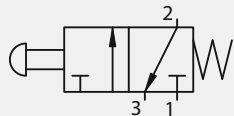
Ein oder zwei mechanisch betätigte 3/2-Wegeventile, mit robustem Metallgehäuse.

V-A



Ruhestellung offen mit Federrückstellung.

V-B



Ruhestellung geschlossen mit Federrückstellung.

Druckluftanschluss:

Steckverbinder Push In für $\varnothing 4$ mm Schlauch.

Hinweis:

Beliebige Griffängen auf Anfrage.



Griffe mit 3/2-Wegeventil
Handles with 3/2 solenoid valve

Mit 1 Ventil
With 1 valve

Position Ventil 1 Position valve 1	Bestell-Nr. Order no.
V-A	FG18-P3.A140.11
V-B	FG18-P3.B140.11

Mit 2 Ventilen
With 2 valves

Position Ventil 1 Position valve 1	Position Ventil 2 Position valve 2	Bestell-Nr. Order no.
V-A	V-A	FG18-P3.AA140.11
V-A	V-B	FG18-P3.AB140.11
V-B	V-A	FG18-P3.BA140.11
V-B	V-B	FG18-P3.BB140.11

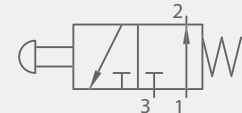
Handle Series FG18-P3

Compact handle for a variety of pneumatic applications.

Material and surface:
Handle shanks made of polyamide PA6, glass ball reinforced in black with fine structure. Connecting ledge made of profiled aluminum AlMgSi 0.5; glass ball blasted and natural anodized.

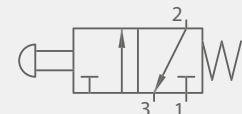
Function elements:
One or two mechanically operated 3/2-solenoid valves, with a robust metal housing.

V-A



Normally open with spring return.

V-B



Normally closed with spring return.

Connection:

Push In connector for $\varnothing 4$ mm hose.

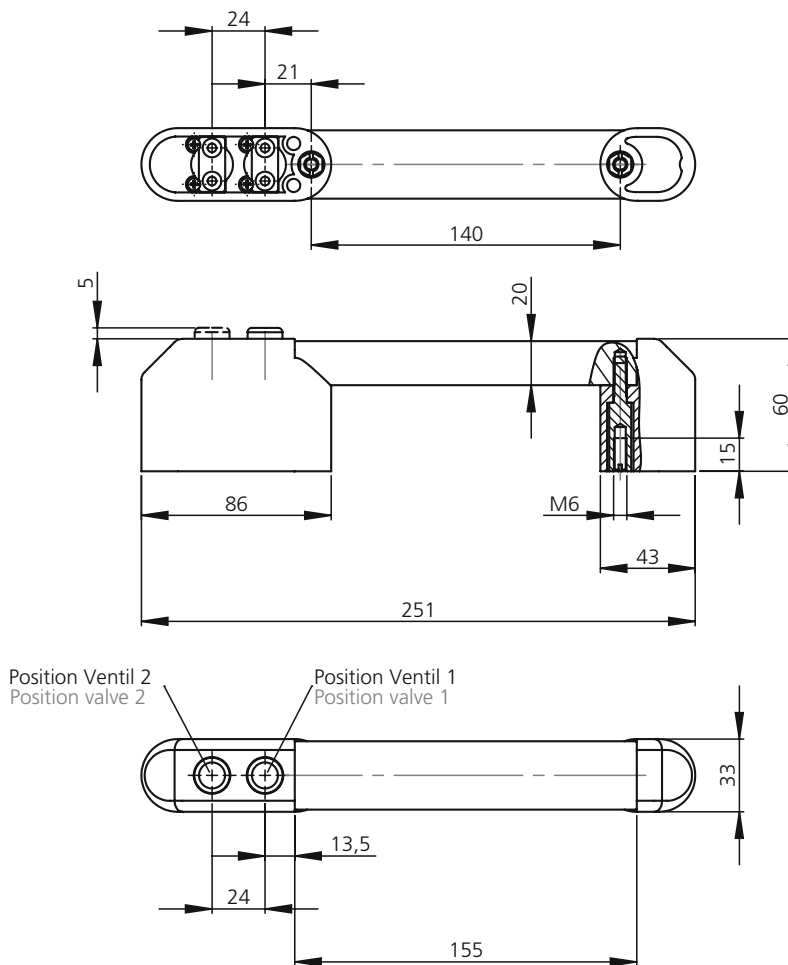
Note:

Other handle lengths upon request.

Auf Anfrage On request



Kombination pneumatisch und elektrisch.
Combination pneumatic and electric.



Technische Daten | Technical data

Typ	FG18-P3
Betriebsdruck Operating pressure	max. 10 bar
Betätigungskraft Operating force	14 N
Durchfluss bei 6 bar Flow at 6 bar	120 NI / min
Anschluss Connection	Schlauch $\varnothing 4$ mm Hose $\varnothing 4$ mm
Betriebstemperatur Operating temperature	-5°C / $+70^{\circ}\text{C}$
Anschlussbelegung Connection assignment	
Montageöffnung Mounting cutout	

Alle Maße in mm. / All dimensions in mm.