

Griffserie FG16-19

Kapazitiver Griff mit optischer Rückmeldung durch grüne LED. Der Griff schaltet zuverlässig durch Betätigung von hinten. Die Elektronik im Griff ist verschleißfrei und somit extrem langlebig.

Werkstoff und Oberfläche:
Griffschenkel aus hochbelastbarem Polyamid PA 6, schwarz mit Feinstruktur. Griffsteg aus gedrehtem PVC, schwarz.

Funktionselemente:

FG16-19S:

Kapazitiver Sensor mit Schließer.

FG16-19O:

Kapazitiver Sensor mit Öffner.

FG16-00:

Gegenriff ohne Schaltelemente.

Anschluss:

4-poliger Stecker montiert im Schenkel aus der unteren Rohrachse. Kupplung mit 10 m fertig konfektionierter Leitung als Zubehör lieferbar.

Schutzart:

IP 54 bei aufgeschraubter Kupplung.

Hinweis:

Taster sowie individuelle Sensorregulierung auf Anfrage möglich.



Gegenriff ohne Schaltelemente.
Counter handle without switching elements.



**Kapazitiver
Sensor**
**Capacitive
Sensor**



Typ	Schaltfunktion Switching function	Bestell-Nr. Order no.
FG16-00	ohne Schaltelemente without switching elements	FG16-00.150.84
FG16-19S	Schließer NO contact	FG16-19S.150.84
FG16-19O	Öffner NC contact	FG16-19O.150.84

Griff Zubehör – Kupplung mit Leitung Handle accessories – Coupling with cable

4-polig / 4-pole (M12x1)

L
Bestell-Nr.
Order no.



10 m FZ-KS.G04.10

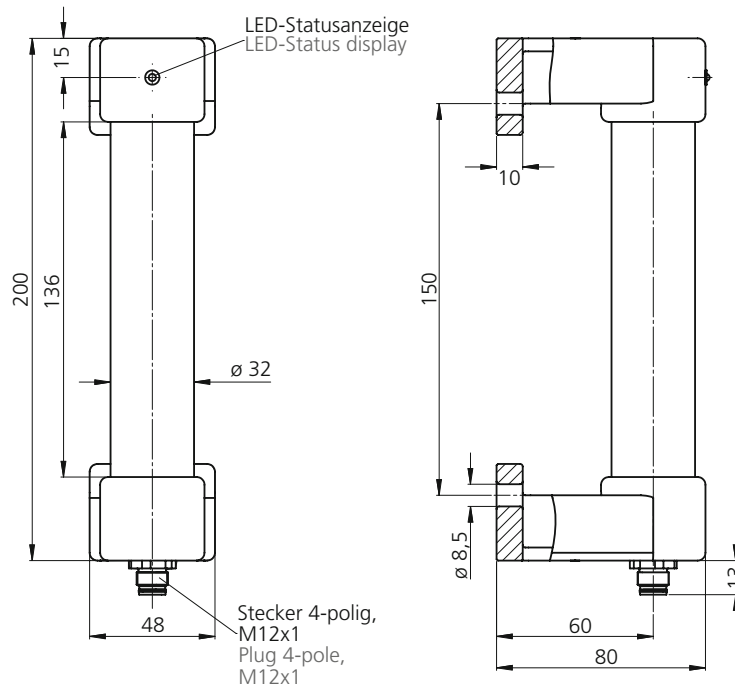


10 m FZ-KS.W04.10

Auf Anfrage
On request



Mit Drucktaster.
With push button.



Handle Series FG16-19

Capacitive handle with optical feedback by a green LED. The handle switches reliably by touching the back. The electronics in the handle are wear-free and therefore extremely durable.

Material and surface

Handle shanks made of high strength polyamide PA6, black with fine structure. Handle ledge made of lathed PVC, black.

Function elements:

FG16-19S:

Capacitive sensor with NO contact.

FG16-19O:

Capacitive sensor with NC contact.

FG16-00:

Opposite handle without switching elements.

Connection:

4-pole connector positioned at the tubular axle of the handle ledge in the handle shank. Coupling with 10m ready-made cable available as accessory.

Protection class:

IP 54 with coupling screwed on.

Note:

Push buttons and custom sensor adjustment available upon request.

**Touch
the back!**



Sensor reagiert auf eine Berührung der Rückseite.
Sensor responds to a touch of the back.

Technische Daten | Technical data

Typ	FG16-19S	FG16-19O
Sensor / Kontakt Sensor / Contact		
Betriebsspannung Operating voltage	10 ... 30V DC	
Ausgang (PNP) Strombelastbarkeit Output (PNP) Current carrying capacity	100mA DC	
Max. Spannungsabfall Schaltungsausgang DC Max. voltage drop Switching output DC	2,5V	
Schaltfrequenz DC Switching frequency DC	10Hz	
Kurzschlusschutz Short circuit protection	ja yes	
Überlastfest Overload-proof	ja yes	
Betriebstemperatur Operating temperature	0°C ... +50°C	
Anschlussart Connection type	4-polig / 4-pole M12x1	
Steckerbelegung (Ansicht Steckerseite) Connector assignment (Plug side view)		

Alle Maße in mm. / All dimensions in mm.