

Griffserie FG12-LL

Kompakter Funktionsgriff mit dreifarbig beleuchtbarem Griffsteg. Die LED-Farben rot, gelb und grün können beispielsweise genutzt werden, um den jeweiligen Betriebszustand der Maschine anzuzeigen.

Werkstoff und Oberfläche:
Griffschenkel aus Polyamid PA 6, schwarz mit Feinstruktur.
Griffsteg aus stranggepresstem Aluminium-Ovalprofil AlMgSi 0,5; glaskugelgestrahlt und naturfarben eloxiert.

Beleuchtbarer Kunststoffeinleger aus transluzentem PMMA.

Funktionselemente:
Drucktaster (Wechsler).

Anschluss:
Anschlussleitung 5 m aus der Anschraubfläche des Griffschenkels herausgeführt.
Ausführung mit 8-poligem Stecker auf Anfrage.

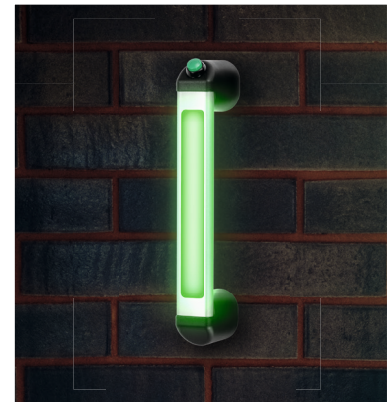
Hinweis:
Andere Griffhöhen und Drucktasterbelegung, sowie weiße Griffstegbeleuchtung auf Anfrage.



Gegengriff ohne Schaltelemente.
Counter handle without switching elements.



LED Standardfarben
LED standard colors



Typ	Schaltfunktion Switching function	Bestell-Nr. Order no.
FG12-LL10	ohne Drucktaster, mit LED-Beleuchtung without push button, with LED illumination	FG12-LL10.165.11
FG12-LL11	mit Drucktaster und LED-Beleuchtung with push button and LED illumination	FG12-LL11.165.11
VM-02	Gegengriff ohne Schaltelemente Counter handle without switching elements	VM-02.165.11

Handle Series FG12-LL

Compact functional handle with a tricolor illuminatable handle ledge. The LED colors red, yellow and green can be used to display the current operating status of the machine for example.

Material and surface:

Handle shanks made of polyamide PA 6, black with a fine structure. Handle ledge made of extruded aluminium AlMgSi 0.5 (oval profile); glass ball blasted and anodized in natural color.

Illuminatable plastic insert made of translucent PMMA.

Function elements:

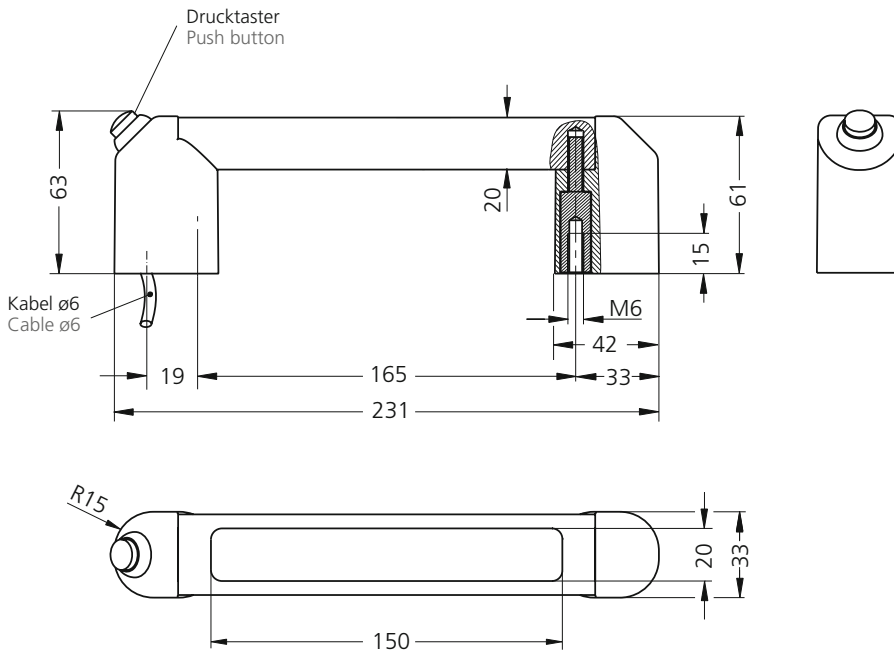
Push button
(change-over contact).

Connection:

5 m connection cable leading out of the mounting surface of the handle shank. Version with an 8-pole connector upon request.

Note:

Different handle lengths, switching element assignments and white handle ledge lighting upon request.



Technische Daten / Technical data

Typ	FG12-LL10	FG12-LL11
Drucktaster (1 Wechsler) Push button (1 change-over contact)	ohne without	
LED-Platine LED board		
Drucktaster Push button	-	24 V AC/DC max. 1 A
Betriebsspannung LED Operating voltage LED	24 V DC	
Anschlussart Connection type	Kabel 8-polig / cable 8-pole	
Montageöffnung Mounting cutout		

Alle Maße in mm. / All dimensions in mm.

Anschluss Connection

